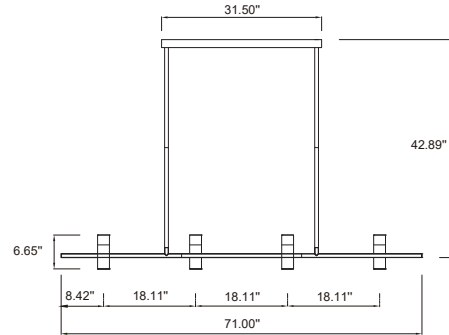


MODEL GE-09120

The Boulevard series, a linear light fixture perfect for general office, home, and shop illumination. Can be interconnected to produce striking visual effects.

PROJECT	TYPE
DATE	QTY
NOTES	

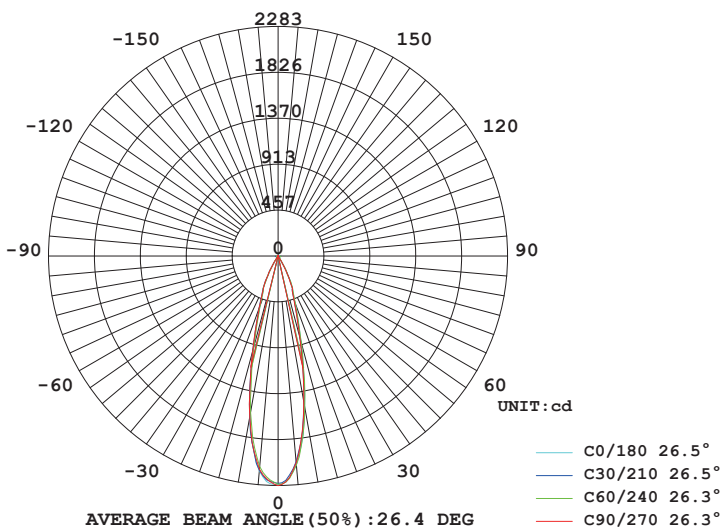


QUICK SPECS

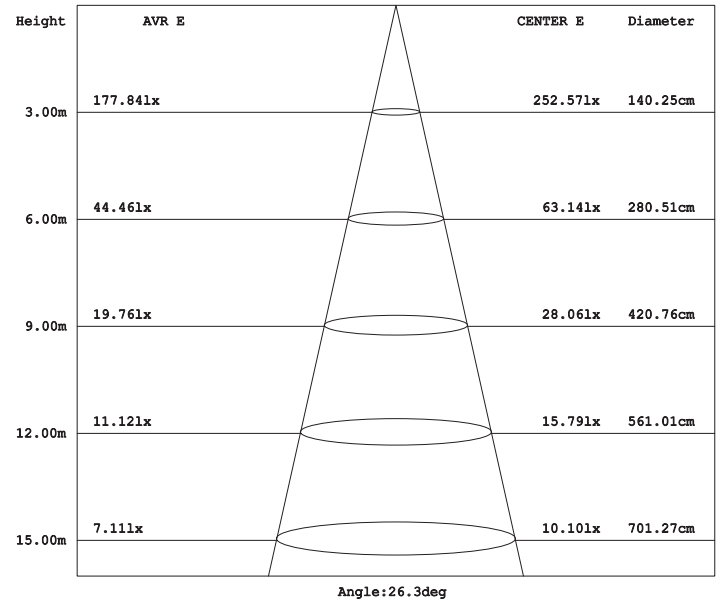
SIZE	WATTS	DELIVERED LUMENS*	(OPTIONAL) 5CCT	CRI	VOLTAGE	BEAM ANGLE	LIGHT DIRECTION	FINISH
43"	8W	Total: 668lm	2700K 3000K 3500K 4000K 5000K	90	220V	105°	Up/down: 0% Up 100% Down	● Black ○ White

*Lumen output measured at 3000K

LIGHT DISTRIBUTION



AVERAGE AND CENTER E Figure



RECOMMENDED DIMMER LIST*

		AREA FLUX DIAGRAM																UNIT: lm			☒ t	☒ a
45		0.10	0.09	0.09	0.09	0.08	0.08	0.08	0.08	0.08	0.08	0.08	0.08	0.09	0.09	0.09	0.10	0.10	0.10	1.57	0.00	
40		0.10	0.09	0.09	0.09	0.08	0.09	0.10	0.11	0.12	0.12	0.11	0.10	0.09	0.09	0.10	0.10	0.10	0.10	1.77	0.00	
35		0.09	0.09	0.10	0.10	0.10	0.11	0.19	0.36	0.52	0.54	0.42	0.24	0.13	0.11	0.11	0.10	0.10	0.09	3.52	0.00	
30		0.09	0.10	0.11	0.12	0.18	0.48	1.01	1.52	1.83	1.85	1.62	1.18	0.63	0.24	0.14	0.12	0.11	0.09	11.4	4.21	
25		0.07	0.10	0.13	0.21	0.70	1.50	2.28	2.84	3.19	3.22	2.90	2.37	1.65	0.87	0.27	0.14	0.11	0.08	22.6	18.0	
20		0.06	0.09	0.14	0.56	1.51	2.55	3.42	4.49	5.42	5.54	4.77	3.63	2.65	1.63	0.71	0.18	0.11	0.08	37.5	33.9	
15		0.06	0.08	0.20	1.01	2.25	3.47	5.27	7.48	9.38	9.64	8.06	5.70	3.68	2.33	1.10	0.26	0.11	0.08	60.2	57.2	
		0.05	0.07	0.30	1.38	2.70	4.48	7.63	11.3	13.8	14.1	11.9	8.14	4.67	2.72	1.36	0.36	0.11	0.07	85.4	82.8	
		0.03	0.06	0.37	1.57	2.93	5.09	9.21	13.9	16.5	16.5	13.9	9.10	5.00	2.84	1.46	0.38	0.11	0.07	99.2	96.9	
		0.03	0.05	0.33	1.48	2.81	4.78	8.51	12.9	16.0	16.2	13.2	8.48	4.70	2.73	1.40	0.34	0.10	0.06	94.3	92.0	
		0.03	0.05	0.20	1.12	2.39	3.71	6.13	9.86	13.0	13.3	10.6	6.77	3.93	2.45	1.16	0.24	0.09	0.06	75.2	72.7	
-15		0.03	0.05	0.10	0.62	1.73	2.84	4.32	6.49	8.27	8.53	7.06	4.76	3.05	1.96	0.76	0.15	0.08	0.06	50.9	48.2	
-20		0.03	0.04	0.07	0.21	1.00	2.08	3.02	3.92	4.61	4.71	4.17	3.23	2.33	1.24	0.33	0.10	0.08	0.06	31.2	28.0	
-25		0.04	0.04	0.06	0.10	0.37	1.10	1.88	2.52	2.83	2.87	2.66	2.13	1.33	0.52	0.14	0.09	0.07	0.06	18.8	14.2	
-30		0.04	0.05	0.06	0.09	0.14	0.33	0.77	1.17	1.43	1.48	1.28	0.92	0.45	0.18	0.12	0.09	0.07	0.07	8.75	1.61	
-35		0.05	0.06	0.07	0.09	0.12	0.16	0.18	0.22	0.28	0.29	0.26	0.21	0.18	0.15	0.12	0.10	0.08	0.08	2.68	0.00	
-40		0.06	0.07	0.08	0.10	0.12	0.13	0.12	0.11	0.09	0.09	0.12	0.14	0.15	0.14	0.12	0.10	0.09	0.09	1.91	0.00	
-45		0.07	0.08	0.09	0.10	0.12	0.12	0.10	0.08	0.06	0.07	0.09	0.11	0.13	0.14	0.13	0.11	0.10	0.10	1.80	0.00	
		-45	-40	-35	-30	-25	-20	-15	-10	HORIZONTAL (DEG)			10	15	20	25	30	35	40	45		
☒ t		1.02	1.27	2.58	9.05	19.3	33.1	54.2	79.6	97.5	99.4	83.4	57.3	34.8	20.4	9.63	3.06	1.72	1.40	668		
☒ a		0.00	0.00	0.00	2.75	15.0	29.3	51.0	76.6	94.9	96.8	80.5	54.1	31.1	15.6	2.21	0.00	0.00	0.00		553	

Test System:HOPOO HPG1800
 Temperature:25.3DEG

Test Set: 8.0deg/s C-Gamma (TYPE C)
 Humidity:65.0%
 Test Distance:7.300 m
 Remarks: